

# Alçapão técnico Revi-Clap® AZULEJO

para aplicação em gesso cartonado ou similar - BA13, BA25 (2x12,5 mm), etc



## Descrição:

Alçapão técnico com aros em alumínio (603035 com tratamento T5) e placa hidroguga H1 Knauf 12,5 mm (ou 2x12,5 mm) - ou outra placa a pedido. Todos os esquadros de reforço são fabricados com aço galvanizado tipo DX51 D, com tratamento Z-200 e as molas e sistema clip-clap são em inox.

Preparado para receber azulejo ou outro tipo de revestimento até 10 mm de espessura.

Sistema de abertura fácil: "Clip-Clap" (por pressão)

Sistema de retenção em posição semi-aberto para uma segurança reforçada.

Acesso completo: possível retirar a tampa.

Com junta hermética com retardador às chamas que permite a estanqueidade ao ar, luz e pó.

## Aplicação:

Para revestimento a azulejo.

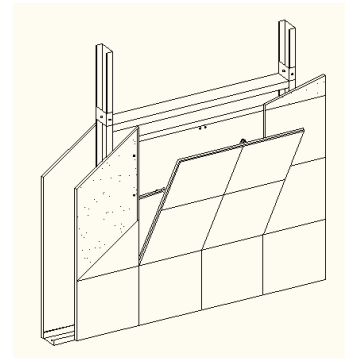
Abertura tipo basculante, molas em direção a cima, para aplicação em divisórias em gesso cartonado ou similar de 12,5 mm (BA13) ou 2x12,5 mm (BA25).

\*Possível para outras espessuras de placas - indicar no momento do pedido.

## Medidas:

300x300; 400x400; 500x500; 600x600 mm

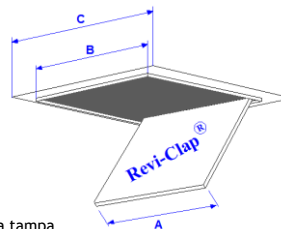
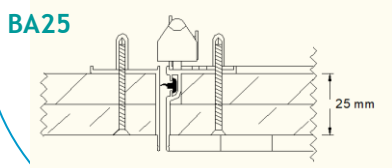
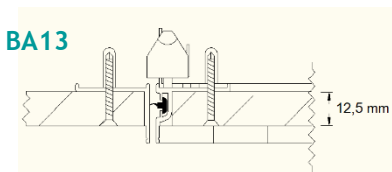
\* Fabrico de outras medidas a pedido.



## Ensaio em Laboratório:

- Estanqueidade ao Ar e ao Pó - Classificação: Hermética = classe 4 (melhor classificação na norma)
- \*\*\* Ensaio segundo as Normas Europeias (\*\*\*) Ensaio o sistema integral mas sem azulejo aplicado)

### Detalhe - corte:



A - Medida da tampa  
B - Medida de corte  
C - Medida fora-a-fora

Medidas		
	Cálculo	Exemplo (mm)
A	-	600x600
B	A + 5 mm	605x605
C	A + 60mm **	660x660 **

