

Trampilla de registro Revi-Clap® AZULEJO

para aplicación en yeso laminado o semejante BA13, BA25 (2x12,5 mm), etc



Descripción:

Trampilla com marcos en alumínio (603035 com tratamento T5) y placa impermegada H1 Knauf 12,5 mm (o 2x12,5 mm) - o outra placa a pedido. Todos los escuadros de refuerzo son fabricados con acero galvanizado tipo DX51 D, con tratamiento Z-200 y los resortes y sistema clip-clap son en inox.

Preparada para recibir azulejo/alicatado u otro tipo de revestimiento hasta 10 mm de espesor.

Sistema de apertura fácil: "Clip-Clap" (por presión)

Sistema de retención en semiabierto para usa seguridad reforzada.

Acceso completo: es posible retirar la tapa.

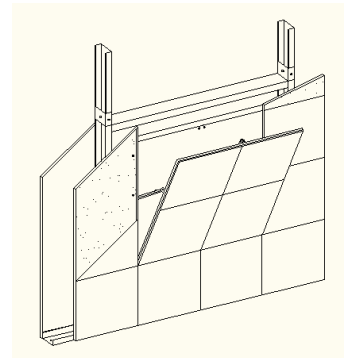
Con sello hermético con retardador de llamas que permite la estanquidad al aire, luz y polvo.

Aplicación:

Para revestimiento a azulejo.

Apertura tipo basculante, resortes hacia arriba, para aplicación en yeso laminado o semejante de 12,5 mm (BA13) o 2x12,5 mm (BA25).

*Este sistema existe para otros espesores de placa- indicar en el pedido.



Medidas:

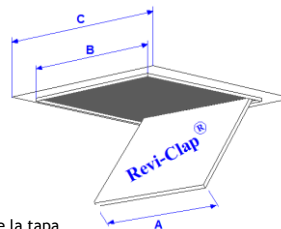
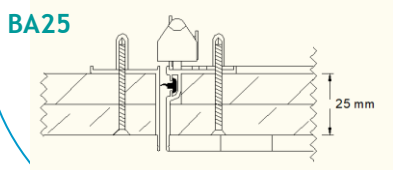
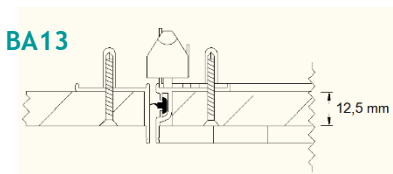
300x300; 400x400; 500x500; 600x600 mm

* Fabrico de otras medidas a pedido.

Ensayos en Laboratorio:

- Estanquidad al Aire y al Polvo - Clasificación: Estanca = clase 4 (mejor clasificación en la norma)
- *** Ensayado según las Normas Europeas (***) Ensayado el sistema integral, azulejo no aplicado)

Detalle - sección:



A - Medida de la tapa
B - Medida de corte
C - Medida fuera a fuera

Medidas		
	Cálculo	Ejemplo (mm)
A	-	600x600
B	A + 5 mm	605x605
C	A + 60mm **	660x660 **

