

Trappe de visite Revi-Clap® CARRELAGE

Pour pose en cloison plaque de plâtre ou similaire BA13, BA25 (2x12,5 mm), etc



Description:

Trappe de visite avec des cadres en aluminium (603035 avec traitement T5) et plaque hydro H1 Knauf 12,5 mm (ou 2x12,5 mm) - ou autre plaque sur demande . Tous les équerres de renfort sont fabriqués en acier galvanisé type DX51 D, avec traitement Z-200 et les ressorts et système clip-clap sont en inox.

La trappe est préparée pour pose de carrelage ou autre type de revêtement jusqu'à 10 mm d'épaisseur.

Système d'ouverture facile: "Clip-Clap" (pousser-lâcher)

Système de rétention e semi-ouvert pour une majeure sécurité à l'ouverture.

Accès complet: il est possible d'enlever l'ouvrant de la trappe.

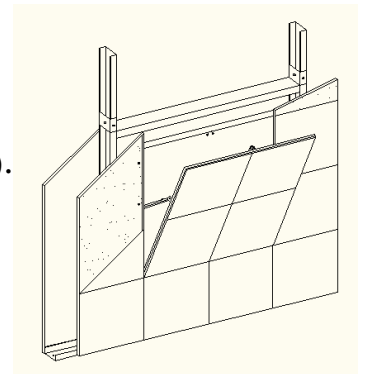
Avec joint d'étanchéité avec retardateur de flammes qui permet l'étanchéité à l'air, à la lumière et aux poussières.

Application:

Pour revêtement en carrelage.

Ouverture type basculante, ressorts vers le haut, pour pose dans cloisons de plaque de plâtre ou similaire d'épaisseur 12,5 mm (BA13) ou 2x12,5 mm (BA25).

* Ce produit existe pour autres épaisseurs - sur demande.



Dimensions:

300x300; 400x400; 500x500; 600x600 mm

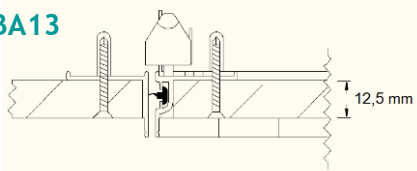
* Fabrication d'autres dimensions sur demande.

Essais en Laboratoire:

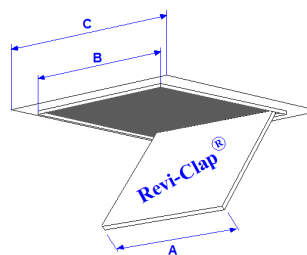
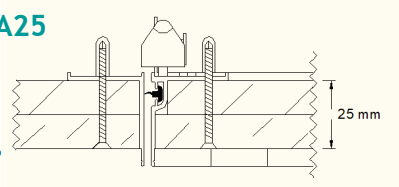
- Étanchéité à l'Air aux Poussières - Étanche = Classe 4 (meilleur classement selon la norme) ***
Essayé d'après les Normes Européennes (***) Essayé le système integral, carrelage non appliqué)

Détail - coupe:

BA13



BA25



A - Mesure de l'ouvrant - trappe.
B - Mesure de coupe
C - Mesure hors tout

Dimensions

	Calcul	Exemple (mm)
A	-	600x600
B	A + 5 mm	605x605
C	A + 60mm	660x660

