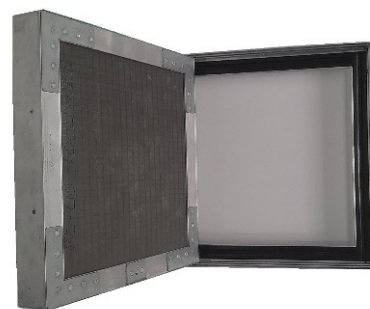


# Trappe / Porte étanche Revi-Clap® pour des murs pleins, pour revêtements carrelage, marbre nid d'abeille, EPS (polystyrène expansé), ou autres



## Description

Trappes de visite avec cadres en aluminium d'épaisseur 1,8 mm (alliage AlMg0,7Si-6063 avec traitement T5 (EN 573 et EN 755) + 1 plaque Wedi 10 mm ou autres épaisseurs/plaques. Profils renforcés avec des équerres de renfort en acier galvanisé ép. 1,20 mm type DX51 D, avec traitement Z-200.

Avec serrure à clé inviolable d'haute sécurité **Revi-Clap®**, avec deux points de sécurité - fermeture dans les extrémités à travers de lingots d'acier galvanisé de 4 mm. ➔

La trappe a tout autour un joint intumescent en graphite couvert par PVC à doubles lèvres. Le graphite dilate en cas d'incendie et ferme tous les espaces vides entre les cadres dormant et ouvrant. Les doubles lèvres du joint permettent l'étanchéité à l'air, à la lumière et à la poussière.



Trappe pour plusieurs épaisseurs disponibles de revêtements ceramiques, marbre + nid d'abeille , EPS (polyestirène expansé, ou autre similaires).

### 2 options d'ouverture :

#### a) Basculant:

- Avec des Pivots à emboîtement, ouverture type basculant, serrure vers le haut.
- L'ouvrant est facilement démontable.

Dimensions		
	Calcul	Exemple (mm)
Trappe		600 x 600
Passage livre	L= - 54 mm H= - 54 mm	546 x 546
De coupe / hors-tout	A + 10 mm	610 x 610

#### b) Porte fixe:

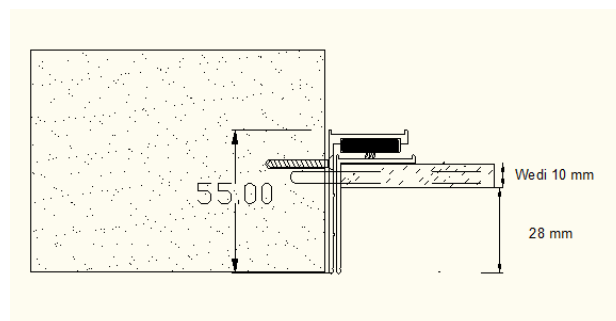
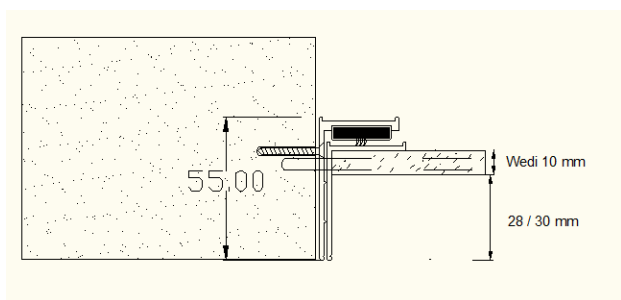
- \* Reversible droite ou gauche, avec une ouverture d'amplitude de 110 °.
- Charnières invisibles.

Dimensions		
	Calcul	Exemple (mm)
Porte	-	600 x 1000
Passage livre	L= - 74 mm H= - 54 mm	526 x 946
De coupe / hors-tout	A + 10 mm	610 x 1010

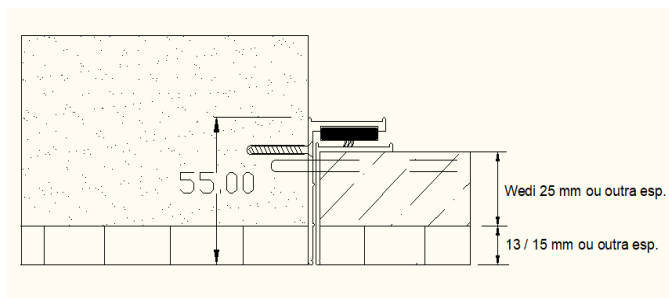
#### Détail - coupe (plusieurs options):



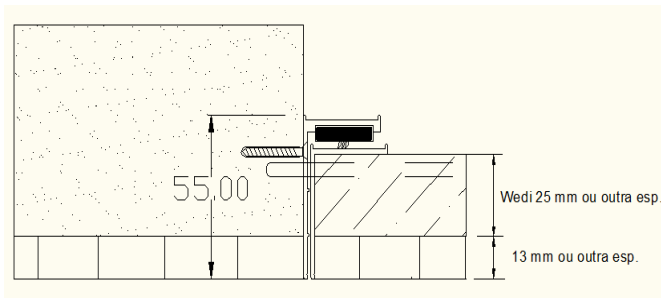
#### Détail - coupe (plusieurs options):



### Détail - coupe:



### Détail - coupe:



### **Emploi:**

Pour pose dans des murs pleins, en béton, carreaux de plâtre ou autres supports similaires, intérieurs ou façades extérieures, où il y a exposition à l'humidité, aux intempéries ou à la pluie.